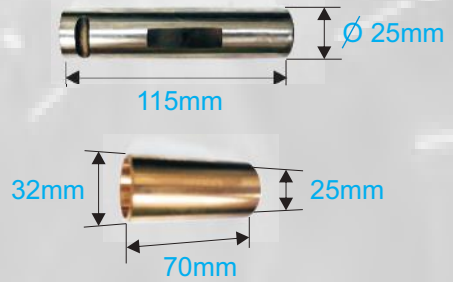
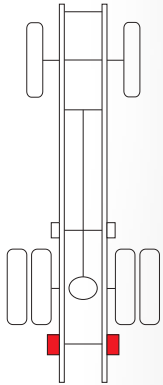




BALANCINES FB

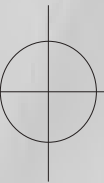
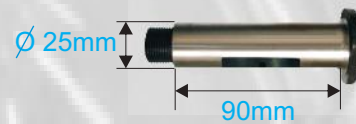
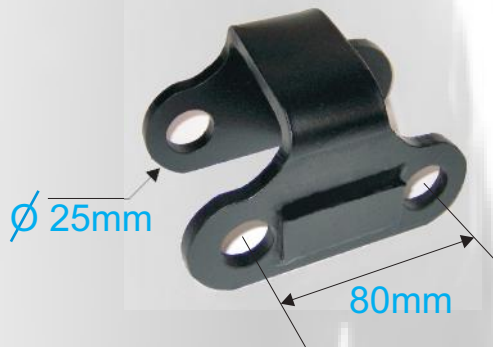
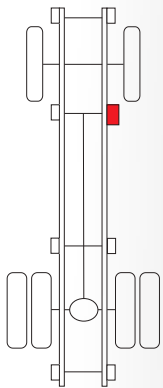
REFERENCIA	APLICACION
------------	------------

HN 397 BAL	FB BALANCIN TRASERO	Para pasador de 25mm Para resorte de 70mm
-------------------	----------------------------	--



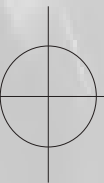
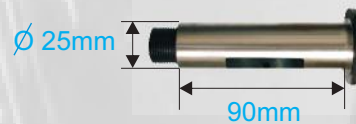
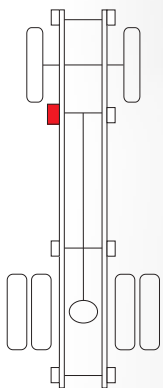
REFERENCIA	APLICACION
------------	------------

HN 398 D BAL	FB DUTRO BALANCIN DELANTERO DERECHO	Para pasador de 25mm Para resorte de 70mm
---------------------	--	--



REFERENCIA	APLICACION
------------	------------

HN 398 I BAL	FB DUTRO BALANCIN DELANTERO IZQUIERDO	Para pasador 25mm Para resorte de 70mm
---------------------	--	---





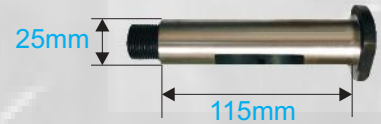
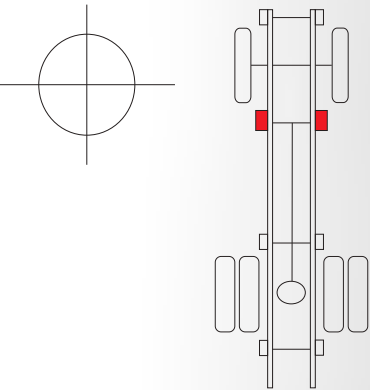
REPUESTOS ESPAÑA

Soportería en Lamina para Automotores

BALANCINES FC GD

REFERENCIA	APLICACION
HN 399 BAL	BALANCIN DELANTERO

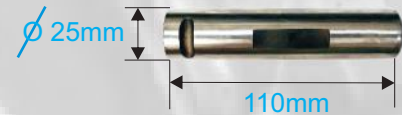
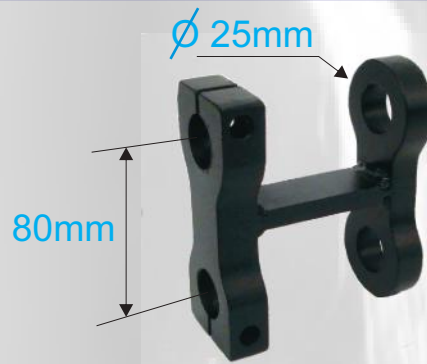
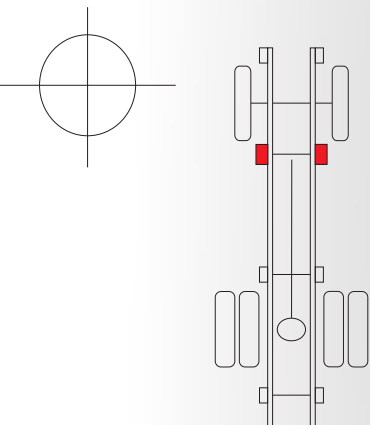
Para pasador de 25mm
Para resorte de 80mm



Ø 5/8

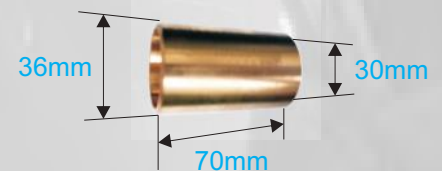
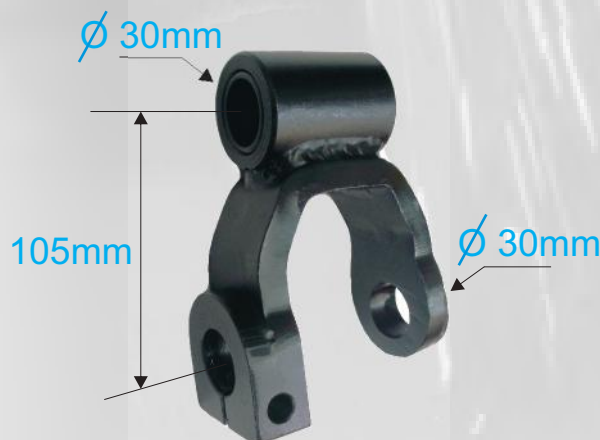
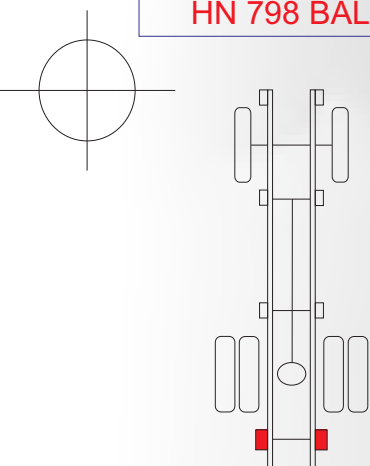
REFERENCIA	APLICACION
HN 633 BAL	FC BALANCIN HINO DELANTERO

Para resorte de 70mm
Para pasador de 25mm



REFERENCIA	APLICACION
HN 798 BAL	GD BALANCIN TRASERO

Para pasador de 30mm
Para resorte de 70mm





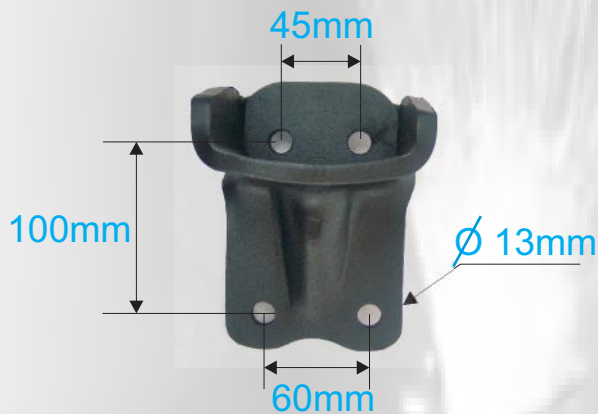
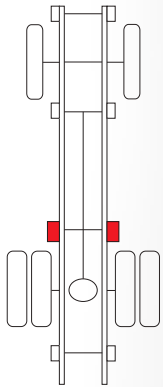
REPUESTOS ESPAÑA

Soportería en Lamina para Automotores

AUXILIARES FC GD FF

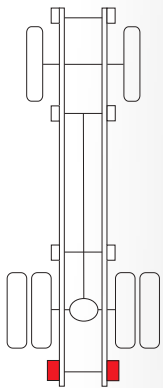
REFERENCIA	APLICACION
------------	------------

HN 400 AUX	FC GD AUXILIAR TRASERA PARTE DELANTERA
------------	--



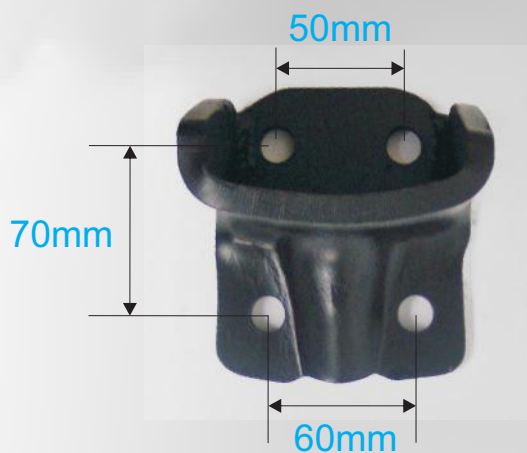
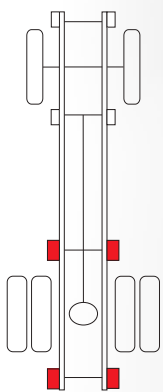
REFERENCIA	APLICACION
------------	------------

HN 463 AUX	FC GD AUXILIAR TRASERO PARTE TRASERO
------------	--------------------------------------



REFERENCIA	APLICACION
------------	------------

HN 401 AUX	FF AUXILIAR
------------	-------------



140

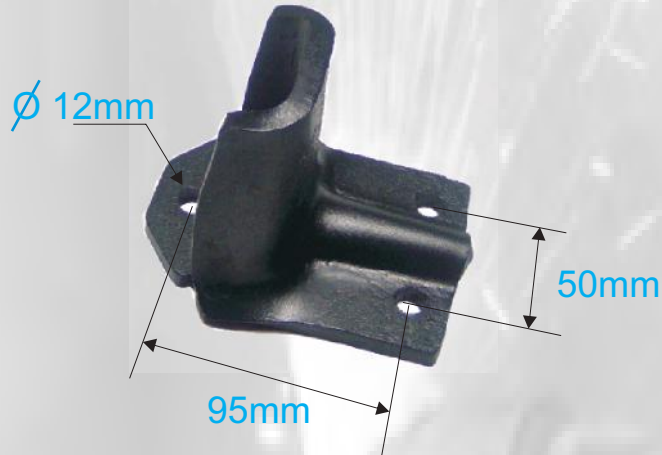
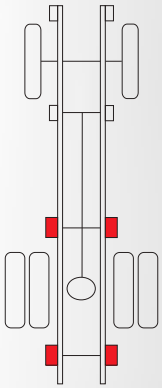
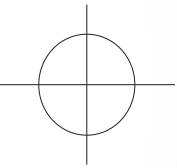


REPUESTOS ESPAÑA

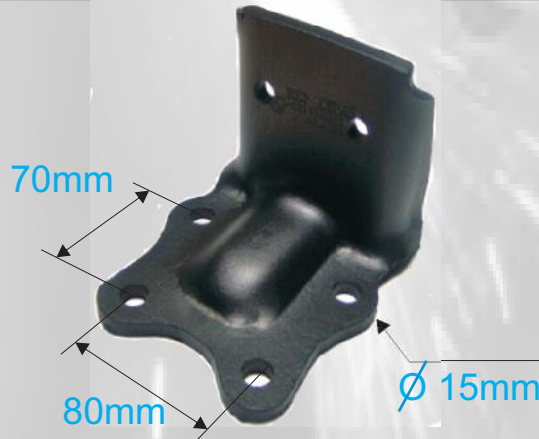
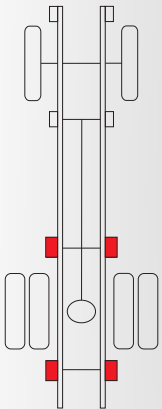
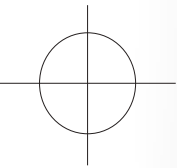
Soportería en Lamina para Automotores

AUXILIARES FB GH DUTRO

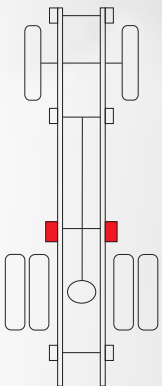
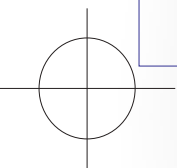
REFERENCIA	APLICACION	
HN 402 AUX	FB AUXILIAR	Para resorte de 70mm



REFERENCIA	APLICACION	
HN 403 AUX	GH AUXILIAR	Para resorte de 80mm



REFERENCIA	APLICACION	
HN 701 AUX	DUTRO AUXILIAR TRASERA PARTE DELANTERA	Para pasador de 30mm Para resorte de 70mm





AUXILIARES DUTRO

REFERENCIA	APLICACION
HN 702 AUX	DUTRO AUXILIAR TRASERO PARTE TRASERO
	Para resorte de 70mm

